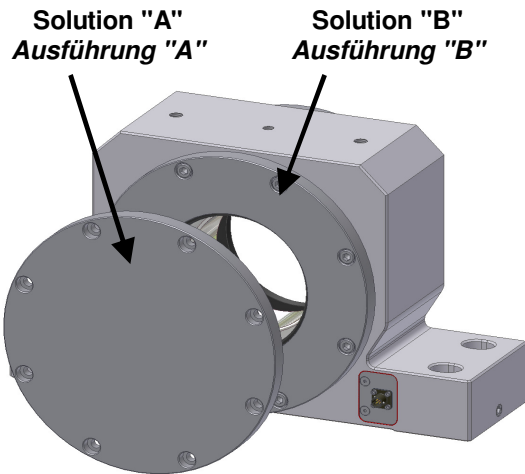


Dimensions in mm
 Abmessungen in mm



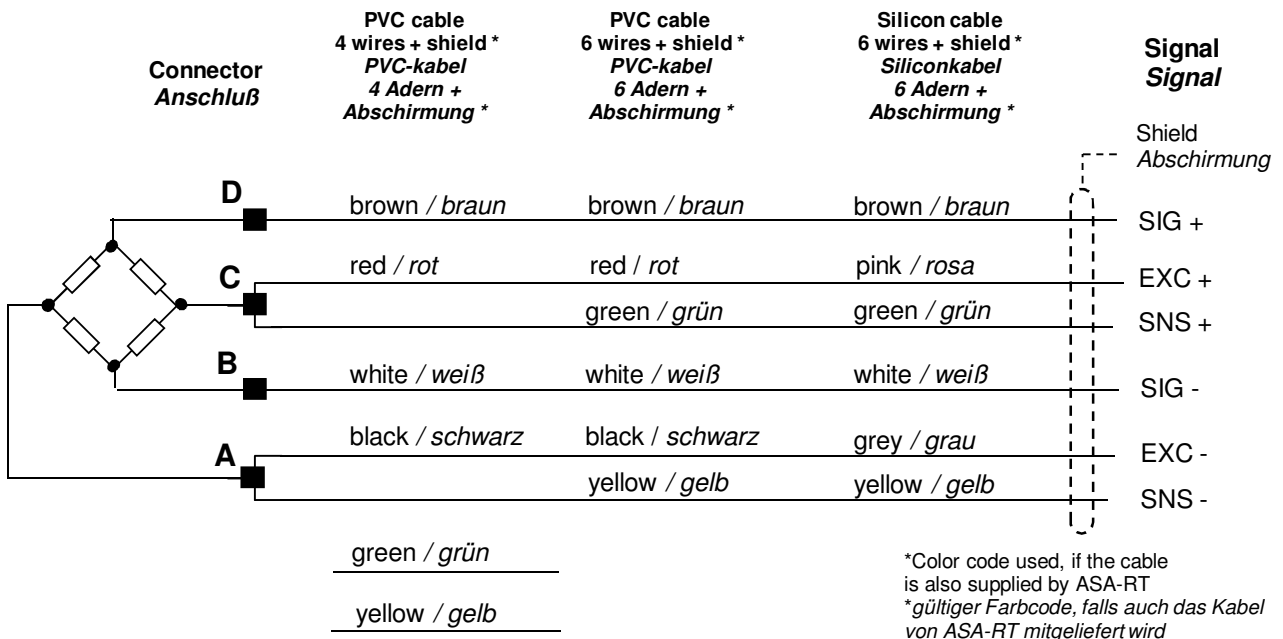
Nominal Force F (kN)	
Meßbereich F (kN)	
60	

Technical Data		Technische Daten	
- Limit Load	150% F	- Grenzlaster	
- Ultimate Load	> 400% F	- Bruchlast	
- Sensitivity	1 mV / V	- Empfindlichkeit	
- Accuracy	< 0.5 % F	- Genauigkeit	
- Repeatability	< 0.5 % F	- Wiederholgenauigkeit	
- Combined error	< 1.0 % F	- Total Fehler	
- Zero bridge balance	±1% F	- Nullpunktabweichung	
- Temperature effect on zero	± 0.1% F / 10 °C	- Temperatureinfluß auf den Nullpunkt	
- Nominal temperature	+10 ... +60 °C	- Nominaltemperaturbereich	
- Working temperature	-10 ... +80 °C	- Arbeitstemperaturbereich	
- Bridge resistance	175 ohm	- Brückenwiderstand	
- Maximum supply voltage	12 Vdc	- Max. Speisespannung	
- Protection Level	IP54	- Schutzgrad	
- Material	Steel	- Material	
	Stahl		
- Connector male, 4 pins, Ø18	MIL	- Zwitterstecker, 4-polige, Ø18	
- Insulation resistance	> 10 Gohm	- Isolationswiderstand	

ASSEMBLING EXAMPLE EINBAUBEISPIELE

Male connector <i>Zwitterstecker</i>	Suggested Female connector <i>Empfohlen Steckerhülse</i>
IPT02A8-4PN436	IPT06A8-4S(SR)N436

ELECTRICAL CONNECTION ELEKTRISCHE ANSCHLÜSSE



ORDER CODE BESTELLCODE

