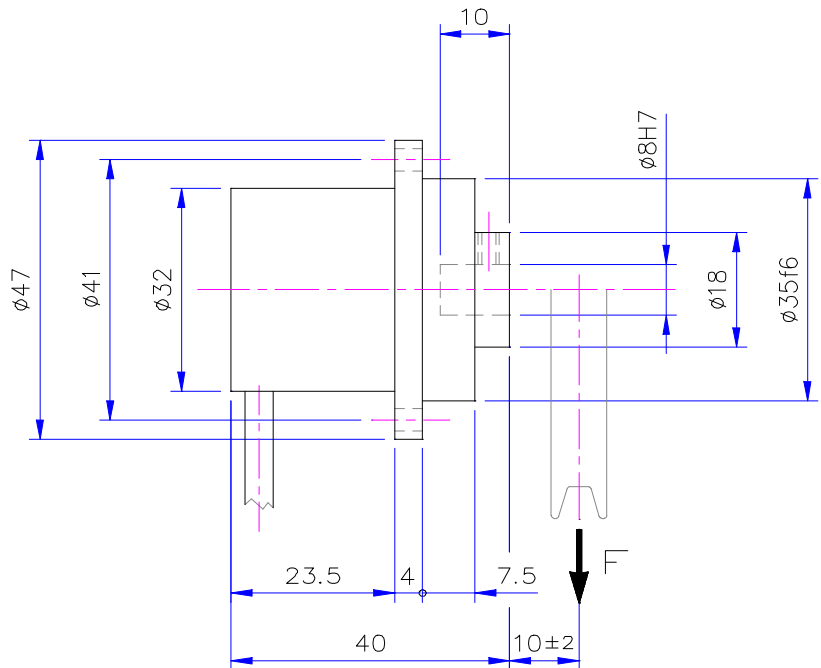


Dimensioni in mm
 Dimensions en mm



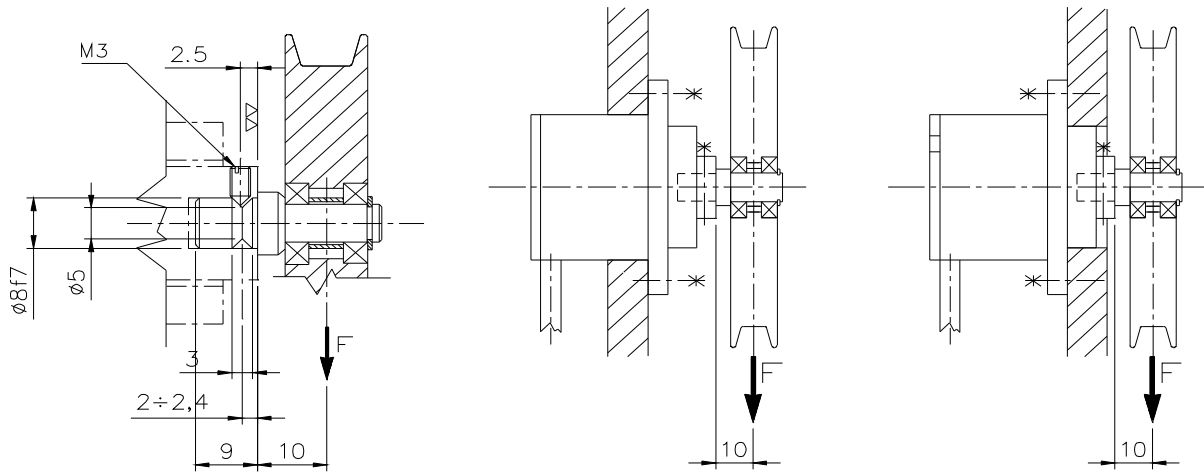
Forza Nominale F Force Nominale F			
2,5 N	5 N	10 N	20 N
25 N	30 N	50 N	

Caratteristiche Tecniche

Caractéristiques Techniques

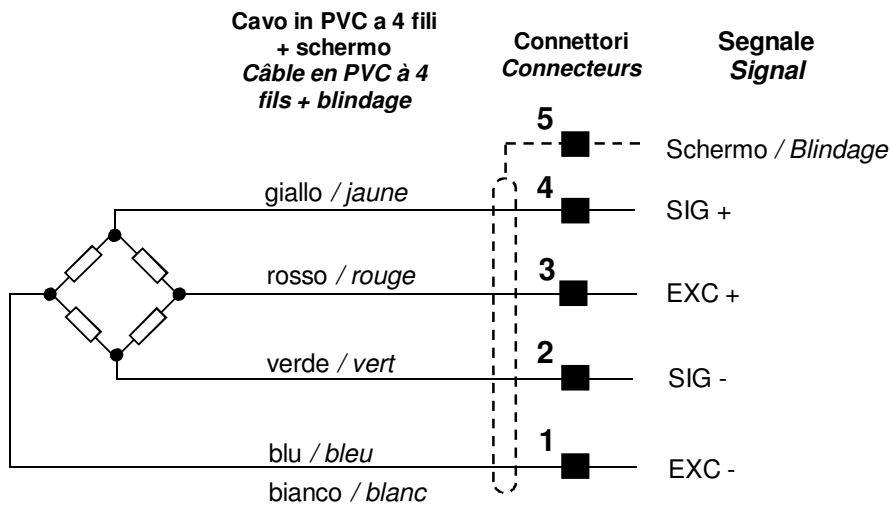
- Carico di rottura	> 500 % F (F ≤ 10 N) > 300 % F (F > 10 N)	- Charge de rupture
- Sensibilità	0,6 ± 1 mV / V	- Sensibilité
- Precisione	< 0.2 % F	- Précision
- Ripetibilità	< 0.2 % F	- Répétabilité
- Errore combinato	< 0.3 % F	- Erreur totale
- Sbilanciamento di zero	± 1 % F	- Déséquilibre du zéro du pont
- Effetto della temperatura sullo zero	± 0.1 % F / 10 °C	- Effet de la température su le zéro
- Temperatura di lavoro nominale	+10 ...+60 °C	- Température de travail nominale
- Resistenza del ponte	350 Ohm	- Résistance du pont
- Tensione di alimentazione massima	12 Vdc	- Valeur maximale d'alimentation
- Livello di protezione	IP54	- Niveau de protection
- Materiale	Avional	- Matériau
- Frequenza di risonanza (peso puleggia+albero +cuscinetto = 25 gr circa)	ATB-V/2 = 600Hz ATB-V/5 = 600Hz ATB-V/10 = 1000Hz ATB-V/20, ATB-V/25 = 1600Hz ATB-V/30, ATB-V/50 = 1600Hz	- Fréquence de résonance (poids poulie+arbre +roulement = 25 gr environ)
- Cavo uscente	in PVC	- Câble sortant
- Connettore	Lumberg + 0,3 m	- Connecteur
- Resistenza di isolamento	> 10 Gohm	- Résistance d'Isolation

ESEMPIO DI MONTAGGIO
EXEMPLE DE MONTAGE



Connettore maschio <i>Connecteur mâle</i>	Connettore femmina <i>Connecteur femelle</i>
SV50 / 6	KV50 / 6
su cavo uscente dalla cella <i>sur le câble sortant par le capteur</i>	sulla prolunga <i>sur le prolongateur</i>

COLLEGAMENTO ELETTRICO
CONNEXION ÉLECTRIQUE



CODICE ORDINE
CODIFICATION POUR LA COMMANDE

