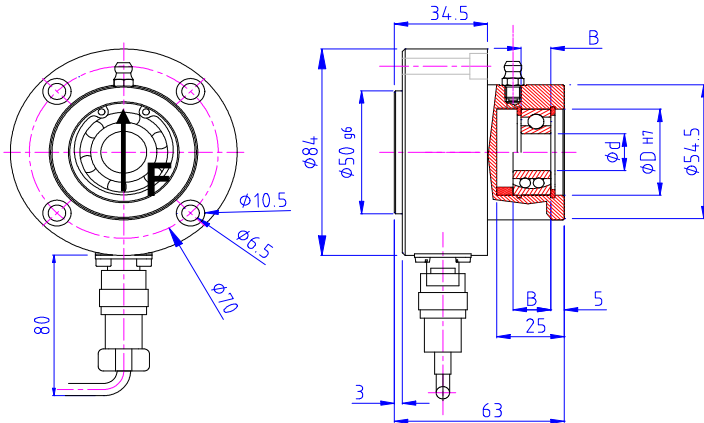
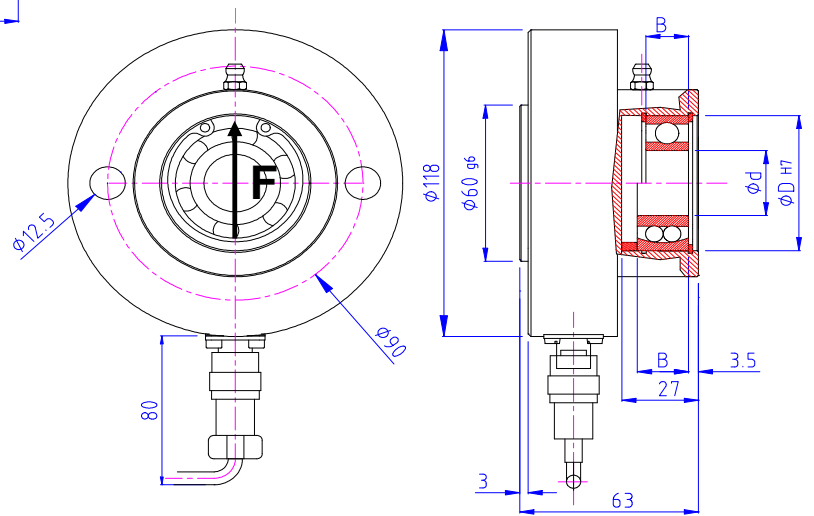
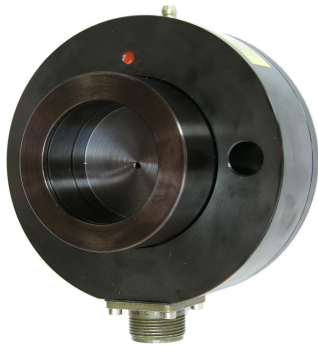


ATB - XR 100



ATB - XR 250



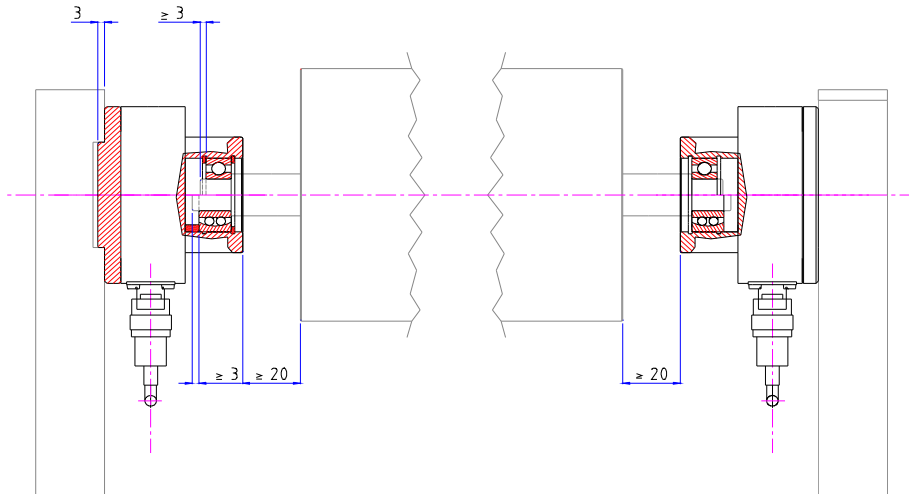
Type Typ	Nominal Force F (N) Meßbereich F (N)								d	D	B	
	50	150	200	250	500	750	1000	2000				
ATB-XR100									V15	15	35	11
									V15/S			14
									V17	17	40	12
									V17/S			16
ATB-XR250				250	500	750	1000	2000	V25	25	42	9
									V20	20	47	14
									V20/S			18
									V25	25	52	15
									V25/S			18

Dimensions in mm
 Abmessungen in mm

Ball-bearings not included
 Lager nicht im Lieferumfang
 inbegriffen

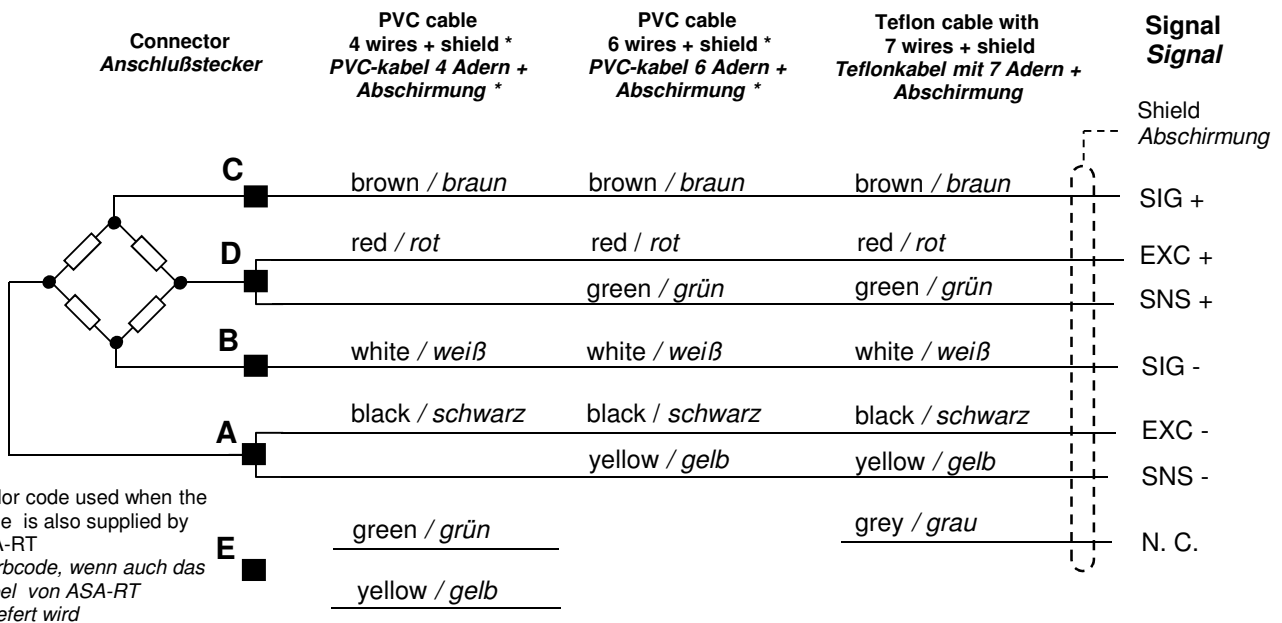
Technical Data			Technische Daten
- Limit Load	200% F		- Grenzlaster
- Ultimate Load	> 500% F		- Bruchlast
- Sensitivity	1.2 mV / V		- Empfindlichkeit
- Accuracy	< 0.5 % F		- Genauigkeit
- Repeatability	< 0.5 % F		- Wiederholgenauigkeit
- Combined error	< 0.5 % F		- Totalfehler
- Zero bridge balance	± 1% F		- Nullpunktabweichung
- Temperature effect on zero	± 0.1% F / 10 °C		- Temperatureinfluß auf den Nullpunkt
- Nominal temperature	+10 ... +60 °C	+10 ... +120 °C	- Nominaltemperaturbereich
- Working temperature	-10 ... +80 °C	-10 ... +130 °C	- Arbeitstemperaturbereich
- Bridge resistance	350 ohm		- Brückenwiderstand
- Maximum supply voltage	12 Vdc		- Max. Speisespannung
- Protection Level	IP54		- Schutzgrad
- Material	Steel / Stahl		- Material

ASSEMBLING EXAMPLE EINBAUBEISPIELE



Male connector Zwitterstecker	Suggested Female connector Empfohlen Steckerhülse (90°)	
IT3102A-14S-5P	IT3106A-14S-5S-N1	---

ELECTRICAL CONNECTION ELEKTRISCHE ANSCHLÜSSE



ORDER CODE BESTELLCODE

