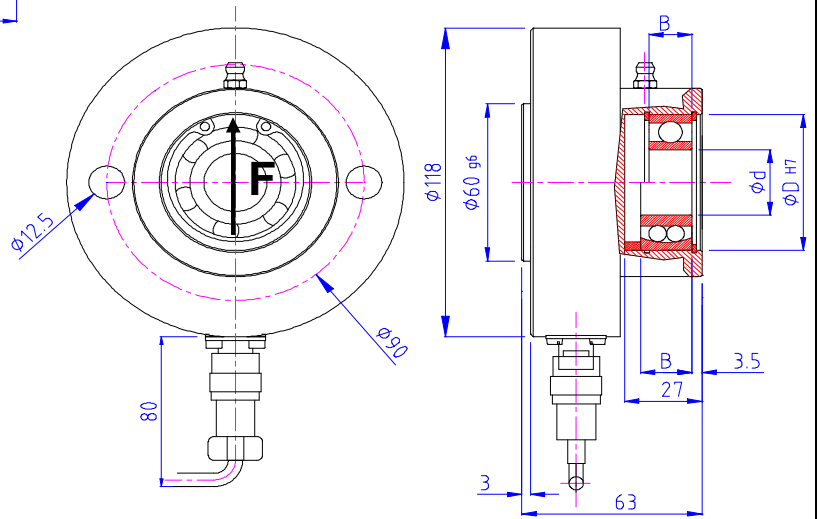
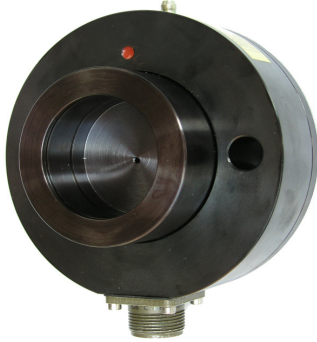


**ATB - XR 100**



**ATB - XR 250**



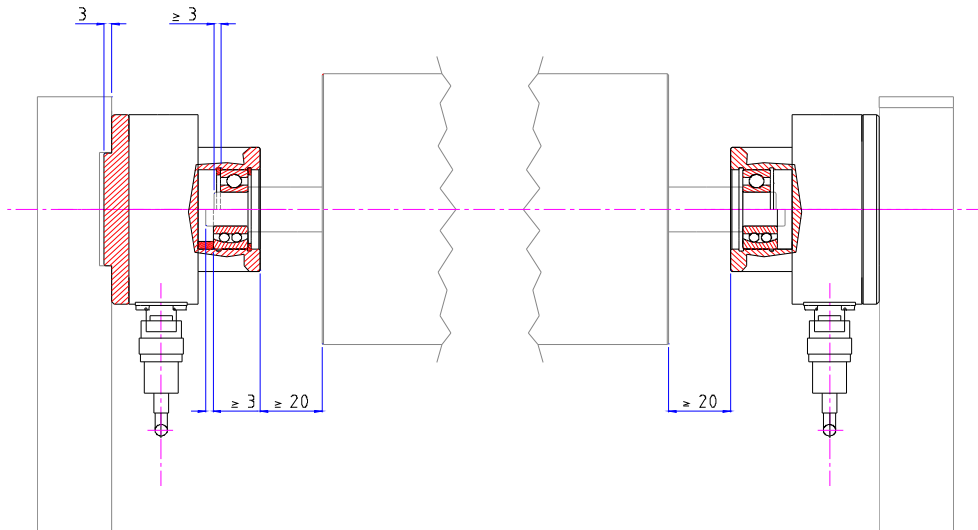
Tipo Type	Forza Nominale F (N) Force Nominale F (N)								d	D	B	
	50	150	200	250	500	750	1000	2000				
ATB-XR100	50	150	200	250	500	750	1000	2000	V15	15	35	11
									V15/S			14
									V17	17	40	12
									V17/S			16
ATB-XR250				250	500	750	1000	2000	V25	25	42	9
									V20	20	47	14
									V20/S			18
									V25/S	25	52	18

Dimensioni in mm  
Dimensions en mm

Cuscinetto  
non compreso  
Roulement  
non compris

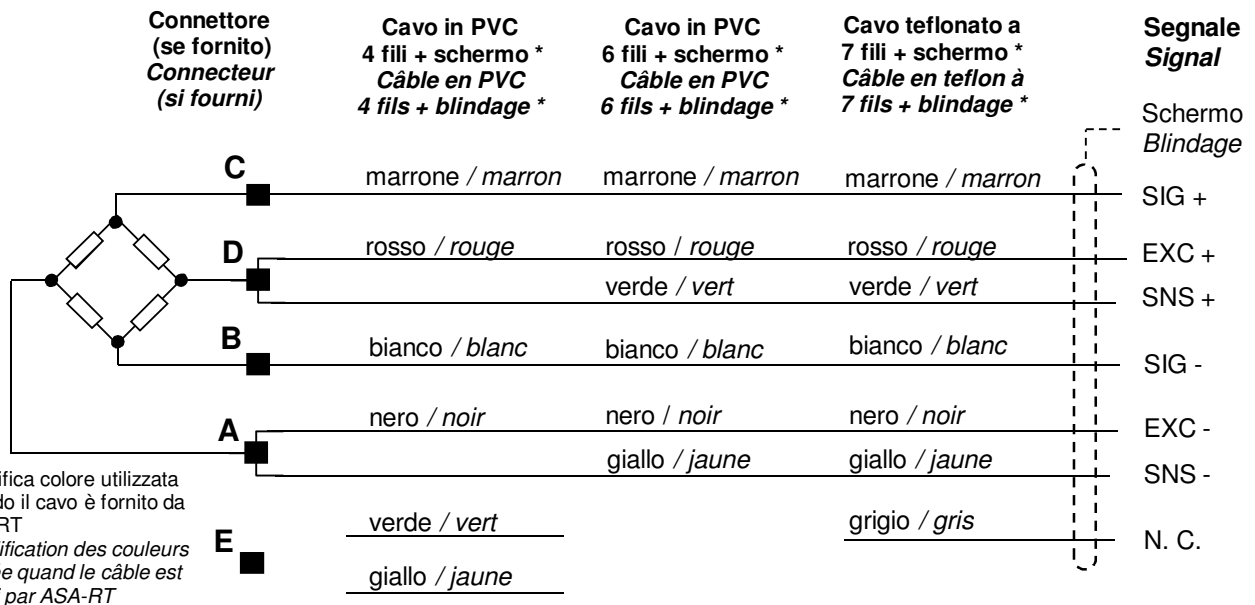
Caratteristiche Tecniche		Caractéristiques Techniques
- Carico limite	200% F	- Charge limite
- Carico di rottura	> 500% F	- Charge de rupture
- Sensibilità	1.2 mV / V	- Sensibilité
- Precisione	< 0.5 % F	- Précision
- Ripetibilità	< 0.5 % F	- Répétabilité
- Errore combinato	< 0.5 % F	- Erreur totale
- Sbilanciamento di zero	± 1% F	- Déséquilibre du zéro du pont
- Effetto della temperatura sullo zero	± 0.1% F / 10 °C	- Effet de la température su le zéro
- Temperatura nominale	+10 ... +60 °C	- Température nominale
- Temperatura di lavoro	-10 ... +80 °C	- Température de travail
- Resistenza del ponte	350 ohm	- Résistance du pont
- Tensione di alimentazione massima	12 Vdc	- Valeur maximale d'alimentation
- Livello di protezione	IP54	- Niveau de protection
- Materiale	Acciaio / Acier	- Matériau

**ESEMPIO DI MONTAGGIO**  
**EXEMPLE DE MONTAGE**



<b>Connettore maschio</b> <i>Connecteur mâle</i>	<b>Connettore femmina raccomandato</b> <i>Connecteur femelle proposé</i> ( 90° )	
IT3102A-14S-5P	IT3106A-14S-5S-N1	---

**COLLEGAMENTO ELETTRICO**  
**CONNEXION ÉLECTRIQUE**



**CODICE ORDINE**  
**CODIFICATION POUR LA COMMANDE**

