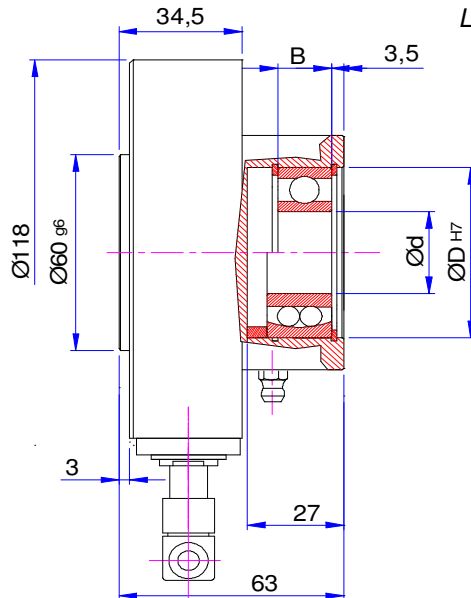
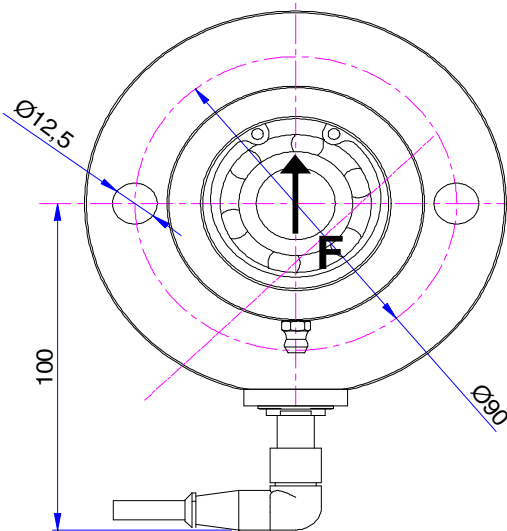


ATB-XRE100			
	d	D	B
V15	15	35	11
V15/S			14
V17	17	40	12
V17/S			16

Dimensions in mm
 Abmessungen in mm

Ball-bearings not included
 Lager nicht im Lieferumfang
 inbegriffen

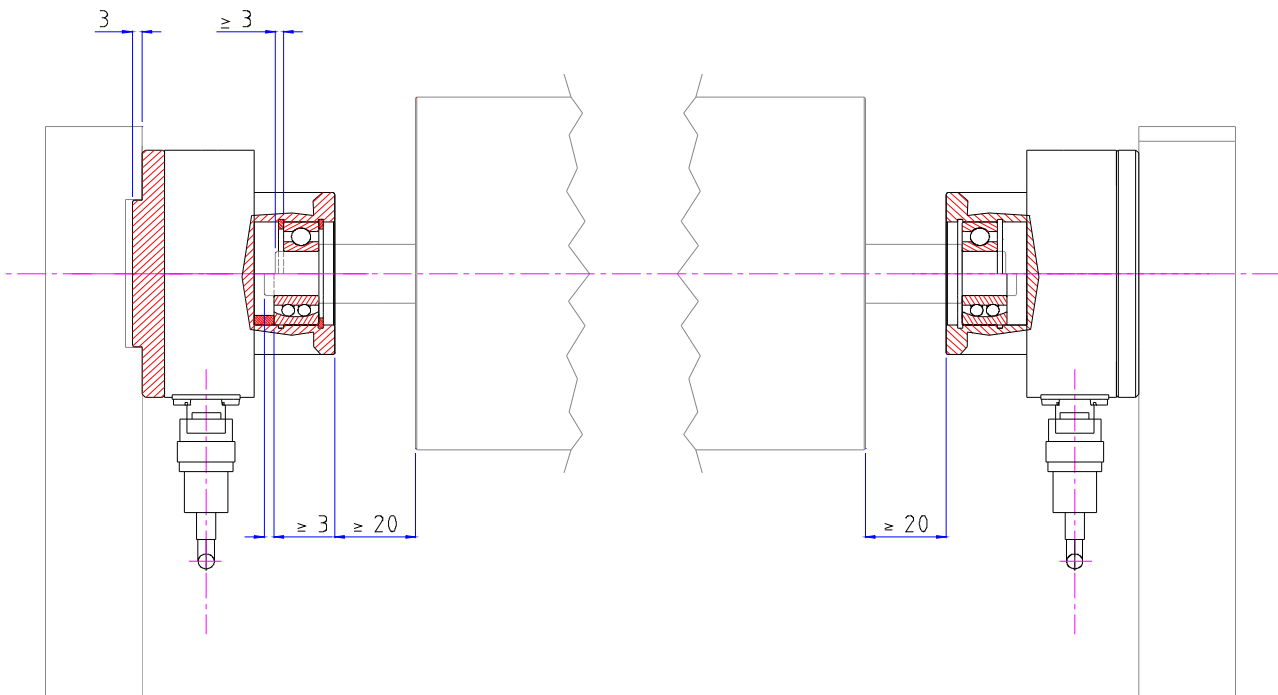


ATB-XRE250			
	d	D	B
V20	20	47	14
V20/S			18
V25	25	52	15
V25/S			18

Nominal Force F (N) Messbereich F (N)	50	150	250	300	400	500	750	1000	2000
--	----	-----	-----	-----	-----	-----	-----	------	------

Technical Data	Technische Daten	
- Limit Load (max. Working load)	200% F	- Grenzlast (max. Gebrauchslast)
- Ultimate Load	> 500% F	- Bruchlast
- Accuracy	< 0.5 % F	- Genauigkeit
- Repeatability	< 0.5 % F	- Wiederholgenauigkeit
- Combined error	< 0.5 % F	- Totalfehler
- Zero bridge balance	± 1% F	- Nullpunktabweichung
- Temperature effect on zero	± 0.1% F / 10 °C	- Temperatureinfluß auf den Nullpunkt
- Nominal temperature	+10 ... +60 °C	- Nominaltemperaturbereich
- Working temperature	0 ... +70 °C	- Arbeitstemperaturbereich
- Supply voltage	24 Vdc ±10%	- Speisespannung
- Analog output (not isolated)	4 .. 20 mA (R _L ≤ 500 Ohm)	- Analogausgang (nicht isoliert)
- IO-Link output	38,4 Kbaud	- IO-Link Ausgang
- Protection Level	IP54	- Schutzgrad
- Material	Steel / Stahl	- Material
- Connector male, 5 poles	M12	- Zwitterstecker, 5-polige

**ASSEMBLING EXAMPLE
EINBAUBEISPIEL**



**ELECTRICAL CONNECTION
ELEKTRISCHE ANSCHLÜSSE**

Male connector <i>Stecker</i>	PVC cable 5 wires + shield <i>PVC-kabel 5 Adern + Abschirmung</i>	Analog signal <i>analoges Signal</i>	IO-Link Signal <i>IO-Link Signal</i>
1	brown <i>braun</i>	+24Vdc	+24Vdc
2	white <i>weiß</i>	---	---
3	blue <i>blau</i>	0Vdc	0Vdc
4	black <i>schwarz</i>	Out	Out
5	grey <i>grau</i>	Earth	Earth

**ORDER CODE
BESTELLCODE**

