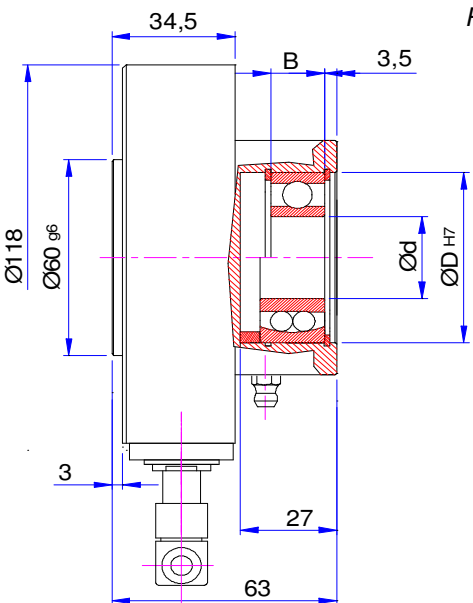
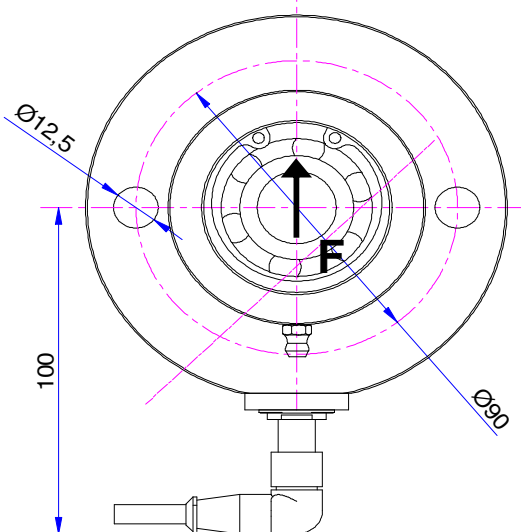


ATB-XRE100			
	d	D	B
V15	15	35	11
V15/S	15	35	14
V17	17	40	12
V17/S	17	40	16

Dimensioni in mm
 Dimensions en mm

Cuscinetto non compreso
 Roulement non compris

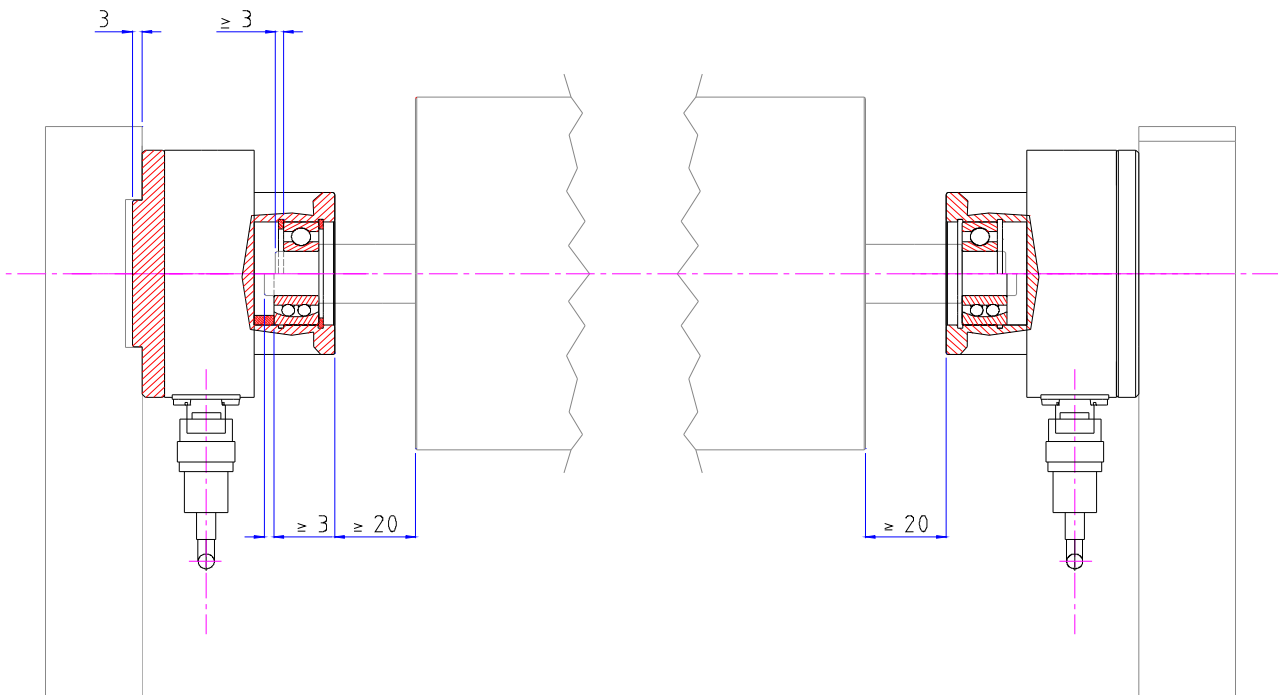


ATB-XRE250			
	d	D	B
V20	20	47	14
V20/S	20	47	18
V25	25	52	15
V25/S	25	52	18

Forza Nominale F Force Nominale F	50	150	250	300	400	500	750	1000	2000
--------------------------------------	----	-----	-----	-----	-----	-----	-----	------	------

Caratteristiche Tecniche		Caractéristiques Techniques
- Carico limite	200% F	- Charge limite
- Carico di rottura	> 500% F	- Charge de rupture
- Precisione	< 0.5 % F	- Précision
- Ripetibilità	< 0.5 % F	- Répétabilité
- Errore combinato	< 0.5 % F	- Erreur totale
- Sbilanciamento di zero	± 1% F	- Déséquilibre du zéro du pont
- Effetto della temperatura sullo zero	± 0.1% F / 10 °C	- Effet de la température su le zéro
- Temperatura nominale	+10 ... +60 °C	- Température nominale
- Temperatura di lavoro	0 ... +70 °C	- Température de travail
- Tensione di alimentazione	24 Vdc ±10%	- Valeur d'alimentation
- Uscita analogica (non isolata)	4 .. 20 mA (R _L ≤ 500 Ohm)	- Sortie analogique
- Uscita IO-Link	38,4 Kbaud	- Sortie IO-Link
- Livello di protezione	IP54	- Niveau de protection
- Materiale	Acciaio / Acier	- Matériau
- Connettore maschio, 5 poli	M12	- Connecteur mâle, 5 pôles

ESEMPIO DI MONTAGGIO
EXEMPLE DE MONTAGE



COLLEGAMENTO ELETTRICO
CONNEXION ÉLECTRIQUE

Connettore maschio <i>Connecteur mâle</i>	Cavo in PVC 5 fili + schermo <i>Câble en PVC 5 fils + blindage</i>	Segnale analogico <i>Signal analogique</i>	Segnale IO-Link <i>Signal IO-Link</i>
1	marrone <i>marron</i>	+24Vdc	+24Vdc
2	bianco <i>blanc</i>	---	---
3	blu <i>bleu</i>	0Vdc	0Vdc
4	nero <i>noir</i>	Out	Out
5	grigio <i>gris</i>	Earth	Earth

CODICE ORDINE
CODIFICATION POUR LA COMMANDE

