

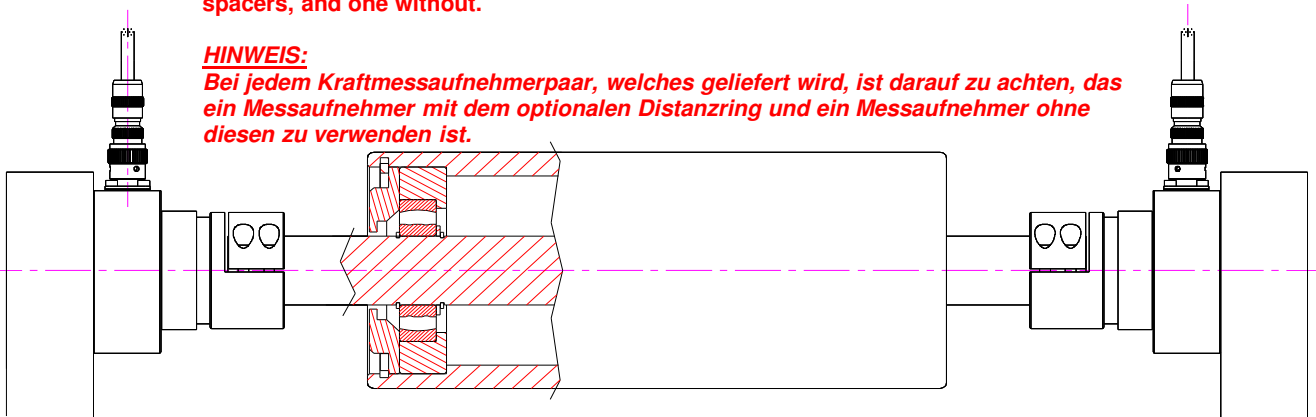
Nominal Force F (N) Meßbereich F (N)										H	N	Solution Ausführung
100	150	200	250	350	500	750	1000	1500	2000	15	54	E
										20		A
										25		D
										30	59	C
												35

Technical Data		Technische Daten
- Limit Load	200% F	- Grenzlaster
- Ultimate Load	> 500% F	- Bruchlast
- Sensitivity	1 mV / V	- Empfindlichkeit
- Accuracy	< 0.5 % F	- Genauigkeit
- Repeatability	< 0.5 % F	- Wiederholgenauigkeit
- Combined error	< 0.5 % F	- Totalfehler
- Zero bridge balance	± 1% F	- Nullpunktabweichung
- Temperature effect on zero	± 0.1% F / 10 °C	- Temperatureinfluß auf den Nullpunkt
- Nominal temperature	+10 ... +60 °C	- Nominaltemperaturbereich
- Working temperature	-10 ... +80 °C	- Arbeitstemperaturbereich
- Bridge resistance	350 ohm	- Brückenwiderstand
- Maximum supply voltage	12 Vdc	- Max. Speisespannung
- Protection Level	IP54	- Schutzgrad
- Material	Steel or stainless steel Stahl oder rostbeständiger Edelstahl	- Material
- Connector	MIL or / oder M12	- Zwitterstecker

ASSEMBLING EXAMPLE EINBAUBEISPIELE

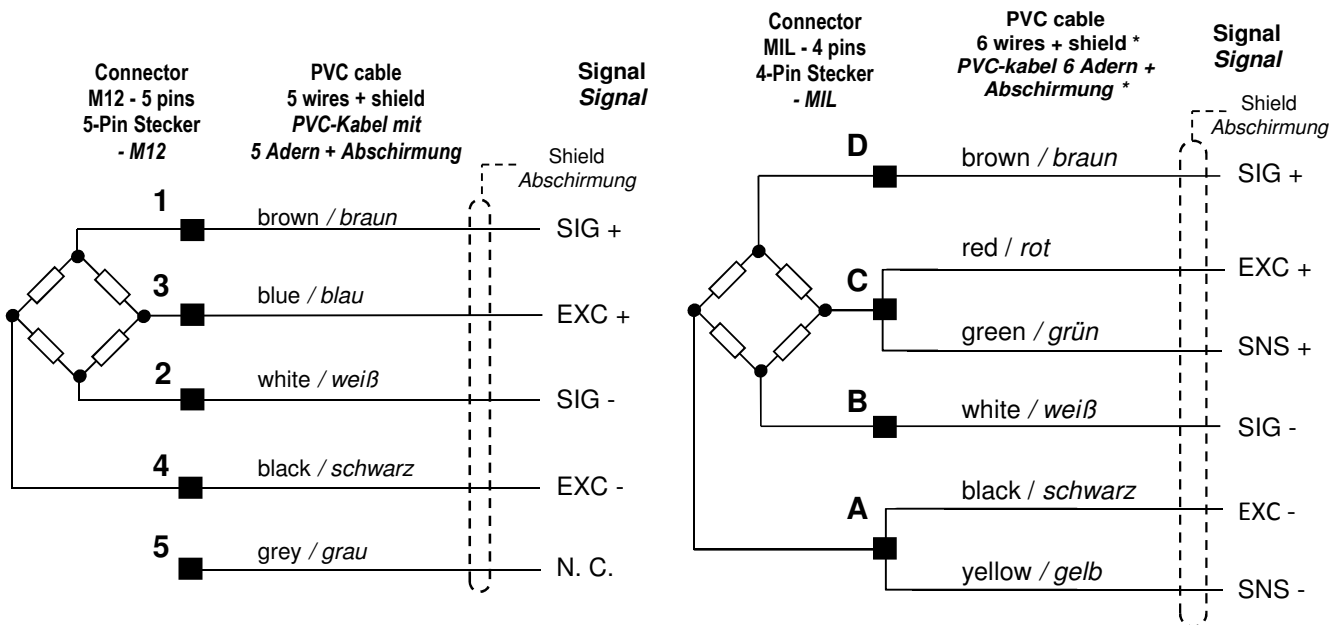
ATTENTION:
On every couple of load cells supplied, there is one to be used with the optional spacers, and one without.

HINWEIS:
Bei jedem Kraftmessaufnehmerpaar, welches geliefert wird, ist darauf zu achten, das ein Messaufnehmer mit dem optionalen Distanzring und ein Messaufnehmer ohne diesen zu verwenden ist.



Male connector Zwitterstecker		Suggested Female connector Empfohlen Steckerhülse (90°)	
N	IPT02A8-4PN436	IPT06A8-4S(SR)N436	IPT08EM8-4S
H	RSFM 5 / 0,5 M	RKTS 5-183 / 10 M	---

ELECTRICAL CONNECTION ELEKTRISCHE ANSCHLÜSSE



*Color code used when the cable is also supplied by ASA-RT
*gültiger Farbcode, sofern auch das Kabel von ASA-RT mitgeliefert wird.

ORDER CODE BESTELLCODE

