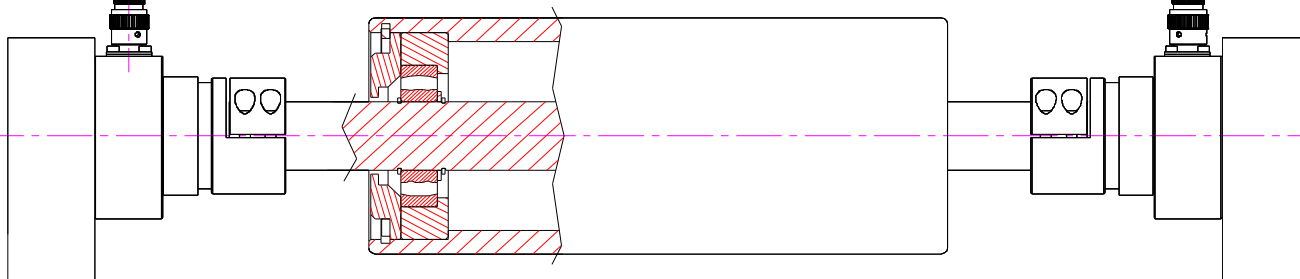


Forza Nominale F (N) Force Nominale F (N)										H	N	Soluzione Solution
100	150	200	250	350	500	750	1000	1500	2000	15	54	E
										20		A
										25		D
										30	59	C
										35		B

Caratteristiche Tecniche		Caractéristiques Techniques
- Carico limite	200% F	- Charge limite
- Capacità di sovraccarico	> 500% F	- Capacité de surcharge
- Sensibilità	1 mV / V	- Sensibilité
- Precisione	< 0.5 % F	- Précision
- Ripetibilità	< 0.5 % F	- Répétabilité
- Errore combinato	< 0.5 % F	- Erreur totale
- Sbilanciamento di zero	± 1% F	- Déséquilibre du zéro du pont
- Effetto della temperatura sullo zero	± 0.1% F / 10 °C	- Effet de la température sur le zéro
- Temperatura nominale	+10 ... +60 °C	- Température nominale
- Temperatura di lavoro	-10 ... +80 °C	- Température de travail
- Resistenza del ponte	350 ohm	- Résistance du pont
- Tensione di alimentazione massima	12 Vdc	- Valeur maximale d'alimentation
- Livello di protezione	IP54	- Niveau de protection
- Materiale	acciaio od acciaio inossidabile acier ou acier inoxydable	- Matériau
- Connettore	MIL o M12	- Connecteur

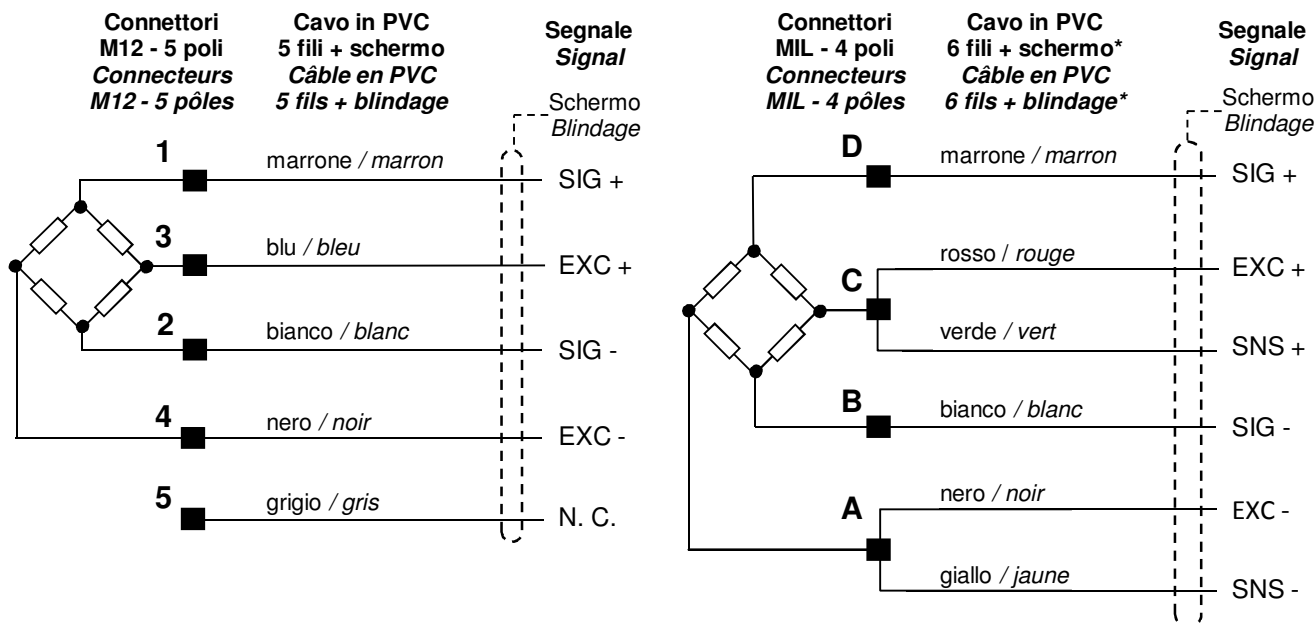
ESEMPIO DI MONTAGGIO EXEMPLE DE MONTAGE

ATTENZIONE:
In ogni coppia di celle fornite, una sola va dotata dei distanziali
ATTENTION:
Pour chaque couple de capteurs de force fournis, seulement un capteur a les entretoises.



Connettore maschio Connecteur mâle		Connettore femmina raccomandato Connecteur femelle proposé (90°)	
N	IPT02A8-4PN436	IPT06A8-4S(SR)N436	IPT08EM8-4S
H	RSFM 5 / 0,5 M	RKTS 5-183 / 10 M	---

COLLEGAMENTO ELETTRICO CONNEXION ÉLECTRIQUE



* Codifica colore utilizzata quando il cavo è fornito da ASA-RT
* Codification des couleurs utilisée quand le câble est fourni par ASA-RT

CODICE ORDINE CODIFICATION POUR LA COMMANDE

