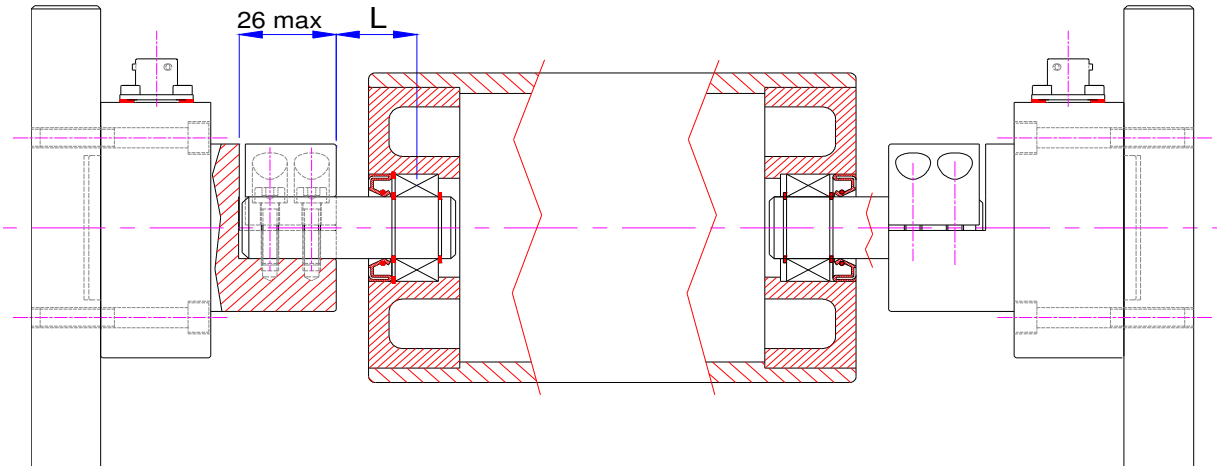


Nominal Force F (N) Meßbereich F (N)										H	N	Solution Ausführung
125	150	200	250	350	500	750	1000	1500	2000	15	54	E
										20		A
										25	59	D
										30		C
										35		B

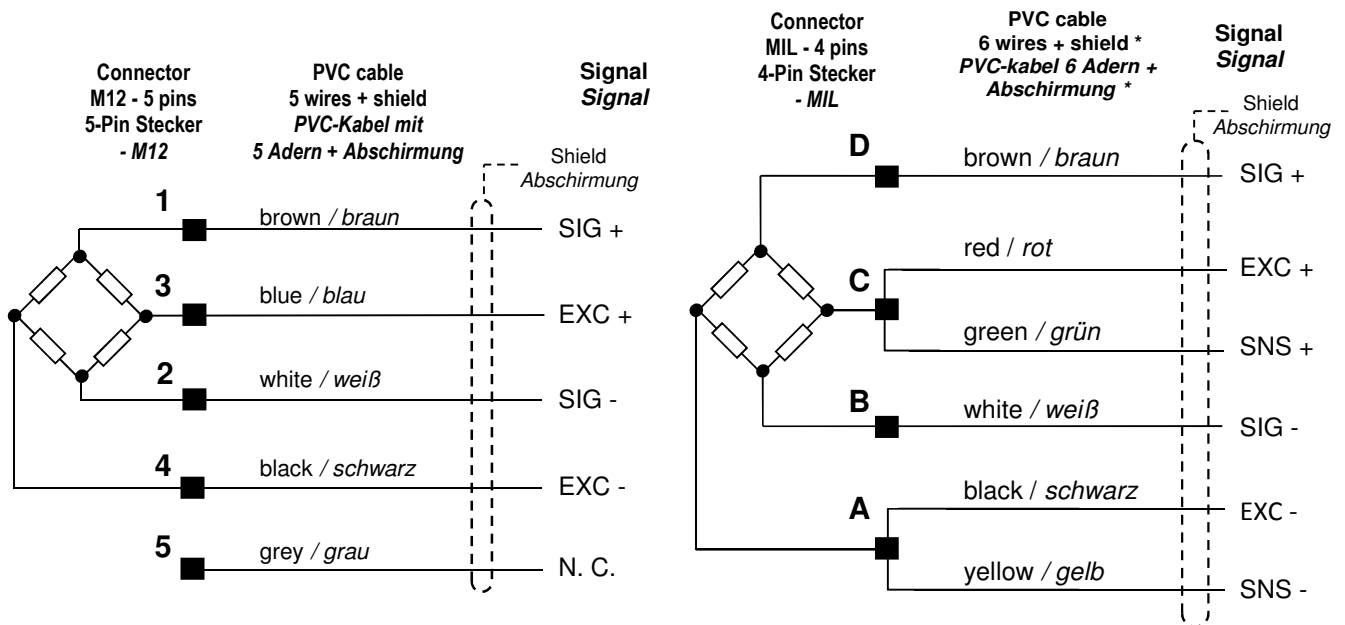
Technical Data	Technische Daten	
- Limit Load	200% F	- Grenzlast
- Ultimate Load	> 500% F	- Bruchlast
- Sensitivity	2 mV / V	- Empfindlichkeit
- Accuracy	< 0.5 % F	- Genauigkeit
- Repeatability	< 0.5 % F	- Wiederholgenauigkeit
- Combined error	< 0.5 % F	- Totalfehler
- Zero bridge balance	± 1% F	- Nullpunktabweichung
- Temperature effect on zero	± 0.1% F / 10 °C	- Temperatureinfluß auf den Nullpunkt
- Nominal temperature	+10 ... +60 °C	- Nominaltemperaturbereich
- Working temperature	-10 ... +80 °C	- Arbeitstemperaturbereich
- Bridge resistance	350 ohm	- Brückenwiderstand
- Maximum supply voltage	12 Vdc	- Max. Speisespannung
- Protection Level	IP54	- Schutzgrad
- Material	Steel or stainless steel Stahl oder rostbeständiger Edelstahl	- Material
- Connector	MIL or / oder M12	- Zwitterstecker

ASSEMBLING EXAMPLE EINBAUBEISPIELE



Male connector Zwitterstecker		Suggested Female connector Empfohlen Steckerhülse (90°)	
N	IPT02A8-4PN436	IPT06A8-4S(SR)N436	IPT08EM8-4S
H	RSFM 5 / 0,5 M	RKTS 5-183 / 10 M	---

ELECTRICAL CONNECTION ELEKTRISCHE ANSCHLÜSSE



*Color code used when the cable is also supplied by ASA-RT
*gültiger Farbcode, sofern auch das Kabel von ASA-RT mitgeliefert wird.

ORDER CODE BESTELLCODE

