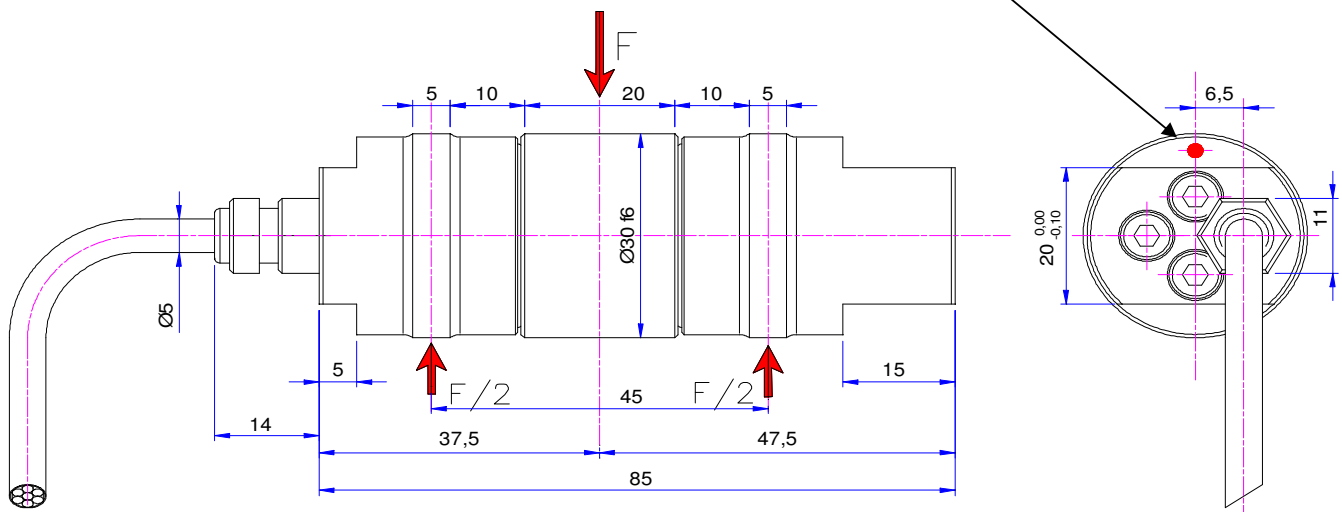


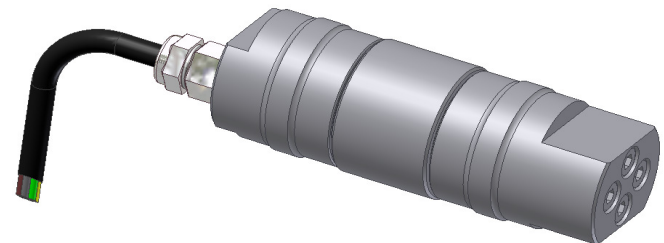
Ex II 1G Ex ia IIC T6 Ga

Ex II 1D Ex ia IIIC T85 °C Da



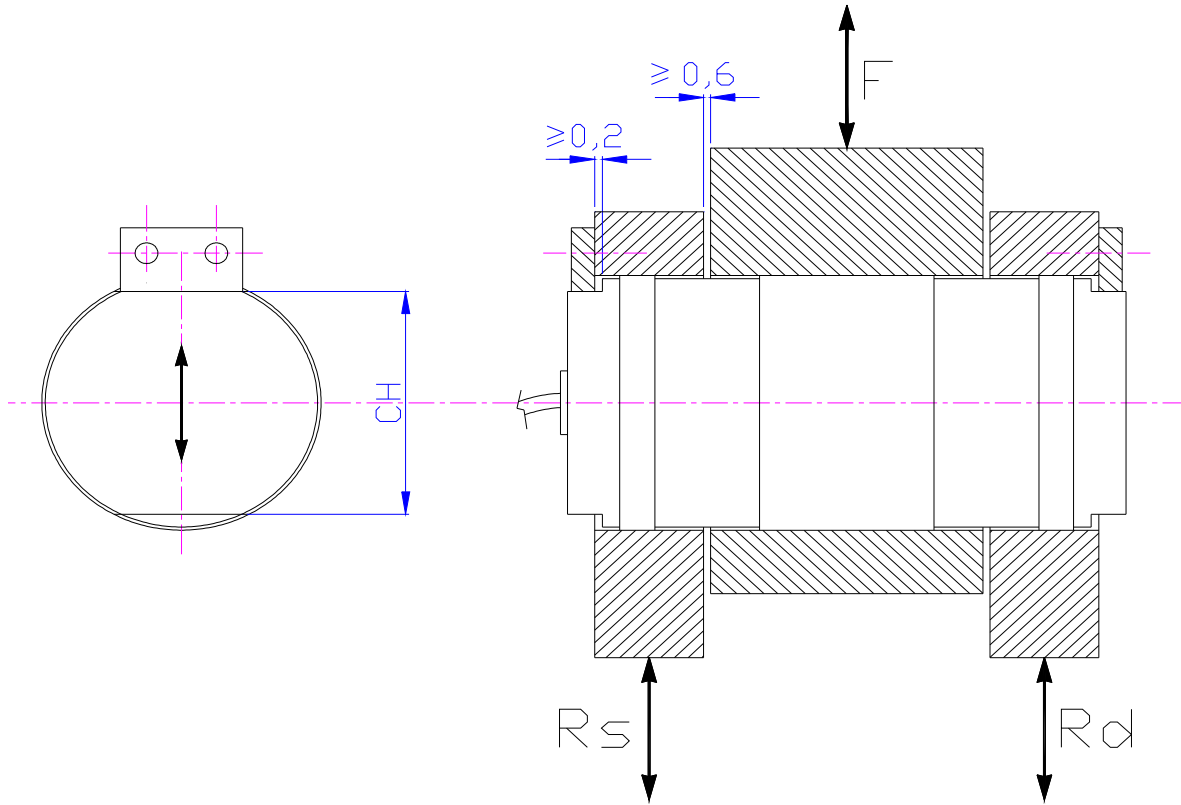
Dimensions in mm
 Abmessungen in mm.

Nominal Force F Meßbereich F		Sensitivity Empfindlichkeit	
	2,5KN		0,5 mV/V
	5KN	10 KN	1 mV/V
15 KN	20 KN	25 KN	1,5 mV/V
	30 KN	35 KN	1,5 mV/V



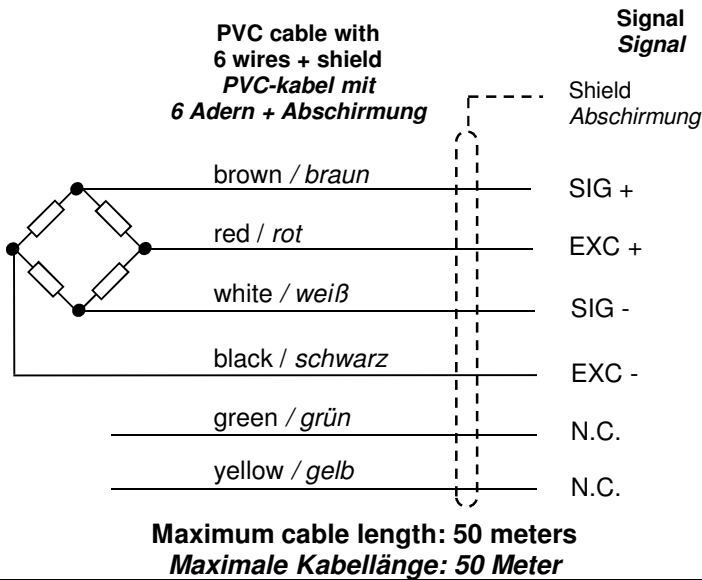
Technical Data	Technische Daten	
- Limit load	150% F	- Grenzlast
- Ultimate load	> 200% F	- Bruchlast
- Accuracy	< 0.5 % F	- Genauigkeit
- Repeatability	< 0.5 % F	- Wiederholgenauigkeit
- Total error	< 0.5 % F	- Totalfehler
- Zero bridge balance	± 1 % F	- Nullpunktabweichung
- Temperature effect on zero	± 0.1% F / 10 °C	- Temperatureinfluß auf den Nullpunkt
- Nominal temperature	+10 ... +50 °C	- Nominaltemperaturbereich
- Working temperature	-10 ... +55 °C	- Arbeitstemperaturbereich
- Bridge resistance	350 ohm	- Brückenwiderstand
- Maximum supply voltage	8 Vdc	- Max. Speisespannung
- Protection level	IP65	- Schutzgrad
- Material	Stainless steel rostbeständiger Edelstahl	- Material
- Output cable	in PVC	- Ausgangskabel
- Insulation resistance	> 10 Gohm	- Isolationswiderstand

**ASSEMBLING EXAMPLE
EINBAUBEISPIELE**



**ELECTRICAL CONNECTION
ELEKTRISCHE ANSCHLÜSSE**

**MARKING
KENNZEICHNUNG**



ASA-RT s.r.l. Via Monginevro 262/7 10142 - Torino - ITALY www.asa-rt.com		0948
---	--	------

Type ATB-ZS30/20K/XIN6P10
 Serial Number 130714 / 31
 II 1G Ex ia IIC T6 Ga
 II 1D Ex ia IIIC T85°C Da
 TÜV IT 13 ATEX 073 rev. 4
 Ui=20V, Pi=1,45W, Ii=290mA,
 Ci<10nF, Li<50uH
 -10 °C < Tamb < +55 °C

**ORDER CODE
BESTELLCODE**

