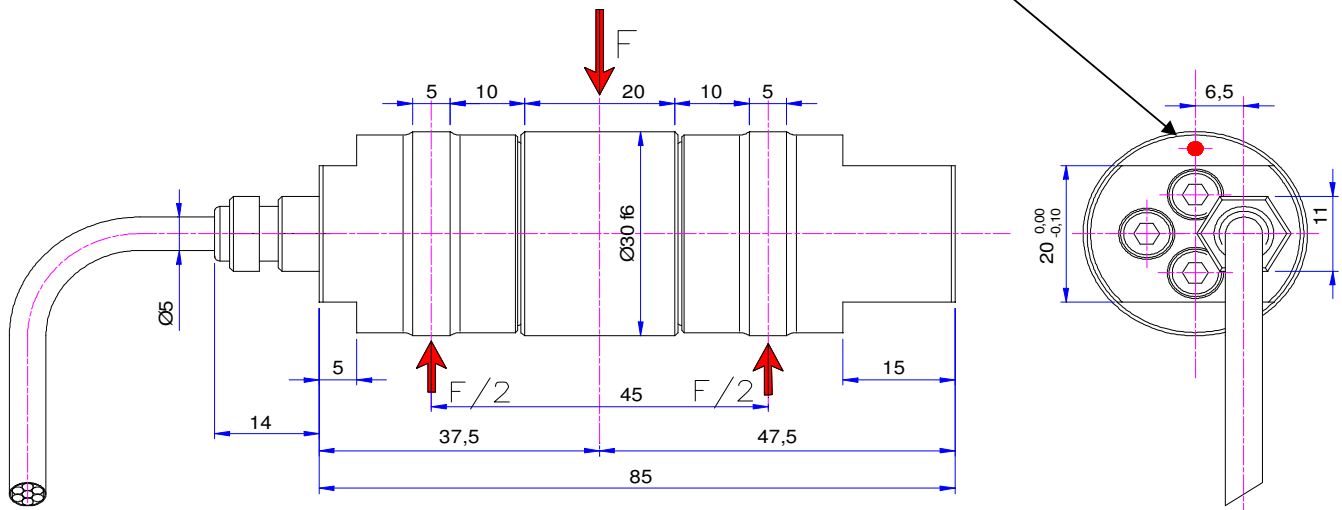


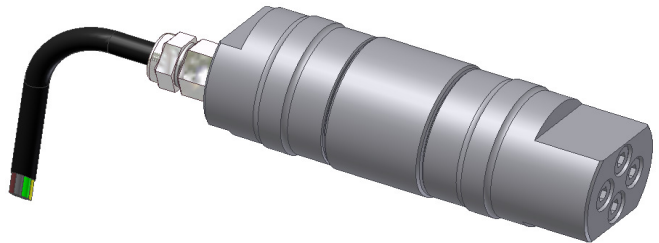
**Ex II 1G Ex ia IIC T6 Ga**

**Ex II 1D Ex ia IIIC T85 °C Da**



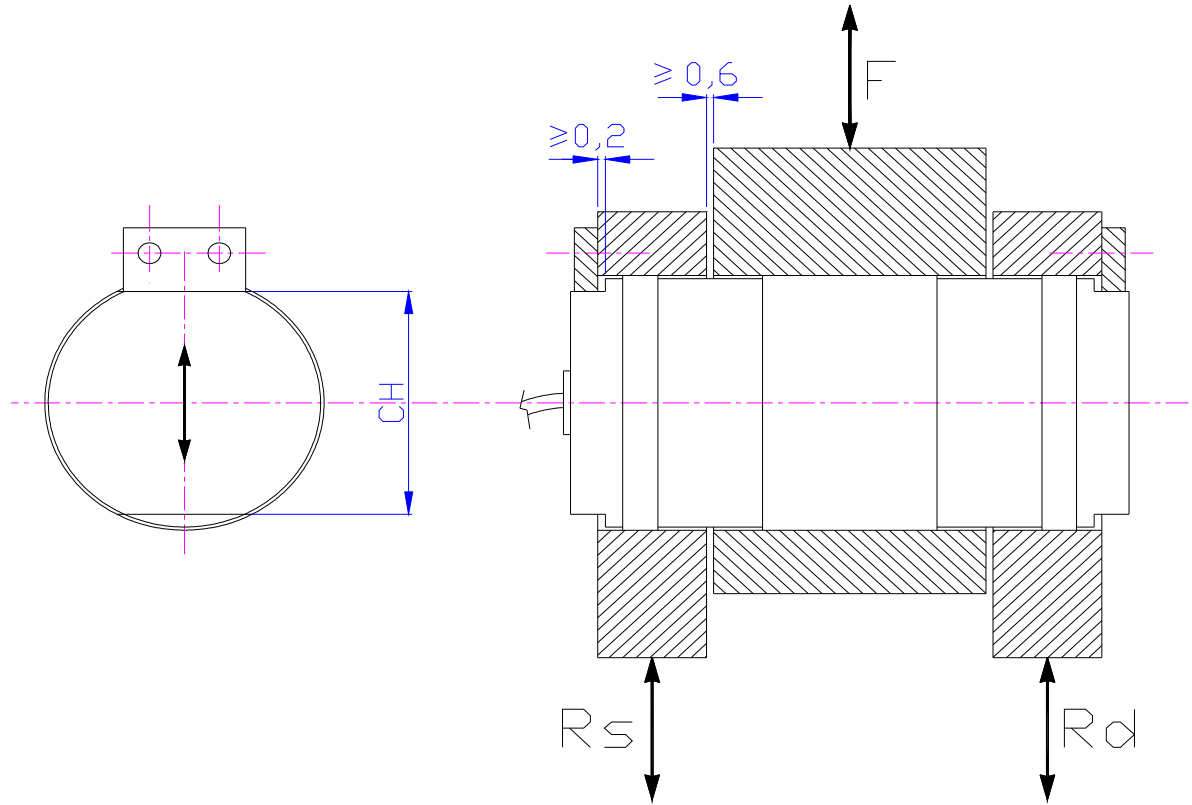
Dimensions in mm  
 Abmessungen in mm.

Nominal Force F Meßbereich F		Sensitivity Empfindlichkeit	
	2,5KN		0,5 mV/V
	5KN	10 KN	1 mV/V
15 KN	20 KN	25 KN	1,5 mV/V
	30 KN	35 KN	1,5 mV/V



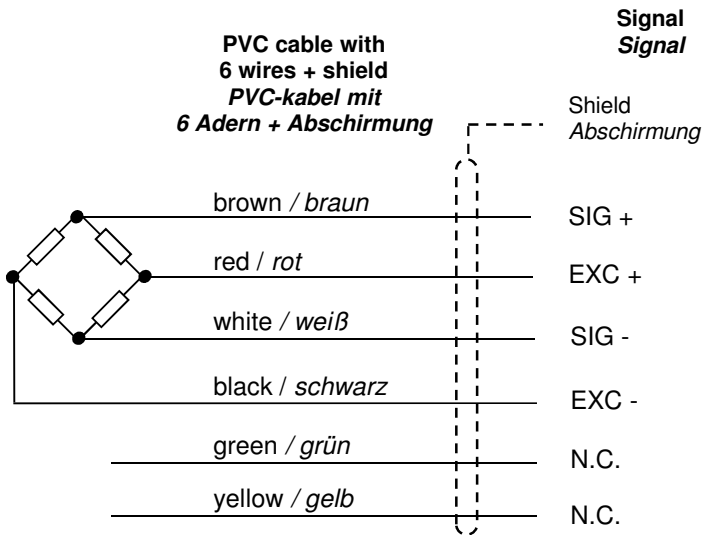
Technical Data		Technische Daten	
- Limit load	150% F	- Grenzlast	
- Ultimate load	> 200% F	- Bruchlast	
- Accuracy	< 0.5 % F	- Genauigkeit	
- Repeatability	< 0.5 % F	- Wiederholgenauigkeit	
- Total error	< 0.5 % F	- Totalfehler	
- Zero bridge balance	±1 % F	- Nullpunktabweichung	
- Temperature effect on zero	± 0.1% F / 10 °C	- Temperatureinfluß auf den Nullpunkt	
- Nominal temperature	+ 10 ... + 60 °C	- Nominaltemperaturbereich	
- Working temperature	<b>-10 ... +60 °C</b>	- Arbeitstemperaturbereich	
- Bridge resistance	350 ohm	- Brückenwiderstand	
- Maximum supply voltage	8 Vdc	- Max. Speisespannung	
- Protection level	IP65	- Schutzgrad	
- Material	Stainless steel rostbeständiger Edelstahl	- Material	
- Output cable	in PVC	- Ausgangskabel	
- Insulation resistance	> 10 Gohm	- Isolationswiderstand	

**ASSEMBLING EXAMPLE  
EINBAUBEISPIELE**



**ELECTRICAL CONNECTION  
ELEKTRISCHE ANSCHLÜSSE**

**MARKING  
KENNZEICHNUNG**



ASA-RT s.r.l. Via Monginevro 262/7 10142 - Torino - ITALY www.asa-rt.com		
---	---	---

**Type ATB-ZS30/20K/XIN6P10**  
**Serial Number 130714 / 31**

**II 1G Ex ia IIC T6 Ga**  
**II 1D Ex ia IIIC T85°C Da**

**TÜV IT 13 ATEX 073 rev. 3**  
**Ui=20V, Pi=1,45W, Ii=290mA, Ci=3nF, Li=1uH**  
**-10 °C < Tamb < +60 °C**

**ORDER CODE  
BESTELLCODE**

