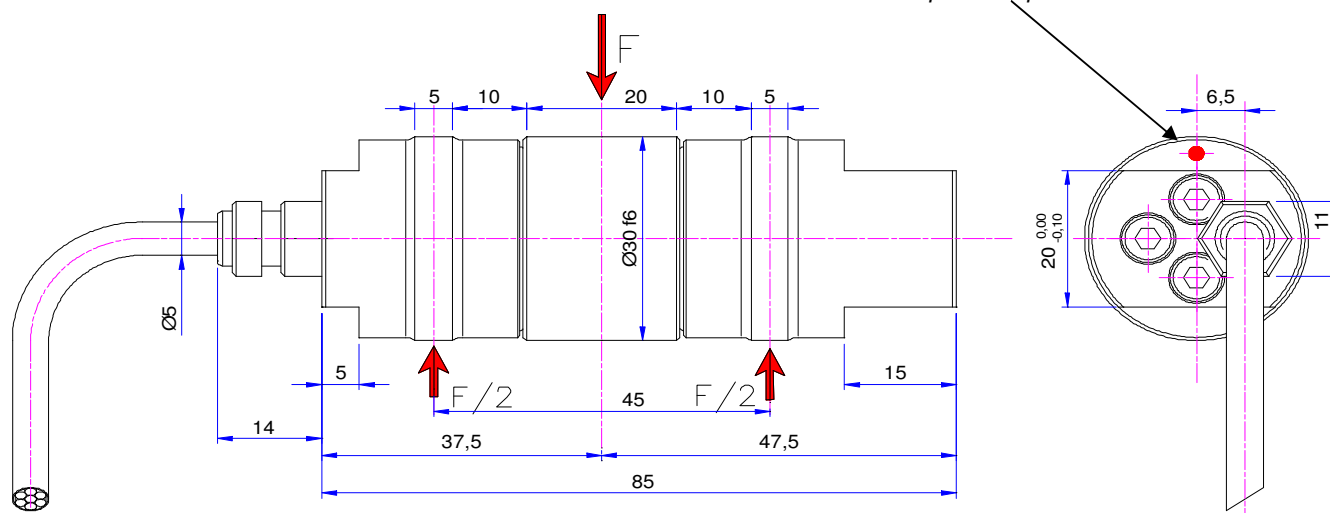


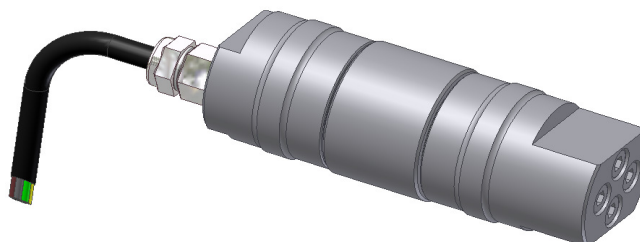
Ex II 1G Ex ia IIC T6 Ga

Ex II 1D Ex ia IIIC T85°C Da



Dimensioni in mm
 Dimensions en mm.

Forza Nominale F Force Nominale F		Sensibilità Sensibilité	
	2,5KN		0,5 mV/V
	5KN	10 KN	1 mV/V
15 KN	20 KN	25 KN	1,5 mV/V
	30 KN	35 KN	1,5 mV/V

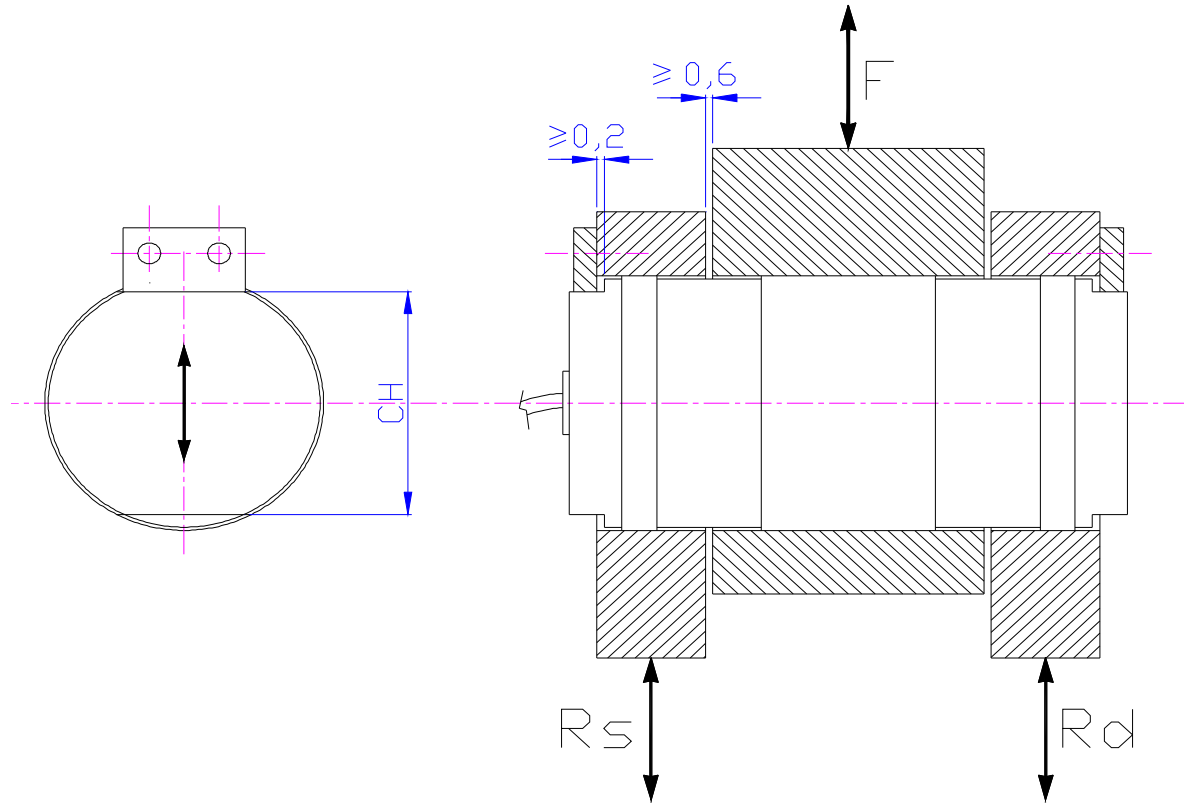


Caratteristiche Tecniche

Caractéristiques Techniques

- Carico limite	150% F	- Charge limite
- Carico di rottura	> 200% F	- Charge de rupture
- Precisione	< 0.5 % F	- Précision
- Ripetibilità	< 0.5 % F	- Répétabilité
- Errore combinato	< 0.5 % F	- Erreur totale
- Sbilanciamento di zero	± 1 % F	- Déséquilibre du zéro du pont
- Effetto della temperatura sullo zero	± 0.1% F / 10 °C	- Effet de la température sur le zéro
- Temperatura nominale	+10 ... +50 °C	- Température nominale
- Temperatura di lavoro	-10 ... +55 °C	- Température de travail
- Resistenza del ponte	350 ohm	- Résistance du pont
- Tensione di alimentazione massima	8 Vdc	- Valeur maximale d'alimentation
- Livello di protezione	IP65	- Niveau de protection
- Materiale	Acciaio inossidabile	- Matériau
- Cavo uscente	Acier inoxydable	- Câble sortant
- Resistenza di isolamento	in PVC / en PVC	- Résistance d'isolation
	> 10 Gohm	

ESEMPIO DI MONTAGGIO
EXEMPLE DE MONTAGE

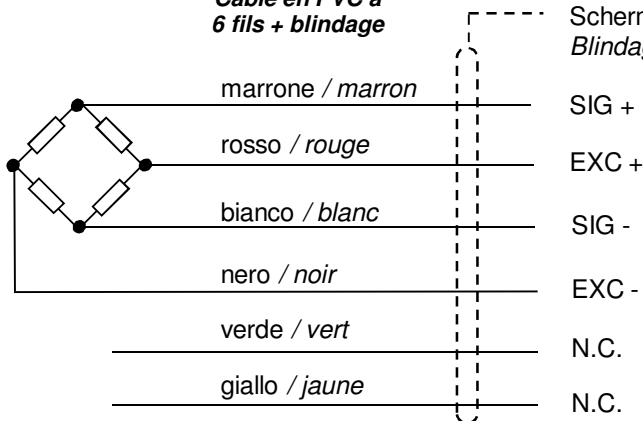


COLLEGAMENTO ELETTRICO
CONNEXION ÉLECTRIQUE

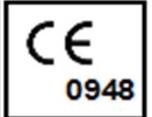
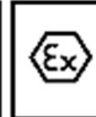
ETICHETTATURA
ÉTIQUETAGE

Cavo in PVC a 6 fili + schermo
Câble en PVC à 6 fils + blindage

Segnale
Signal



ASA-RT s.r.l.
Via Monginevro 262/7
10142 - Torino - ITALY
www.asa-rt.com



Type ATB-ZS30/20K/XIN6P10
Serial Number 130714 / 31
II 1G Ex ia IIC T6 Ga
II 1D Ex ia IIIC T85°C Da
TÜV IT 13 ATEX 073 rev. 4
Ui=20V, Pi=1,45W, Ii=290mA,
Ci<10nF, Li<50uH
-10 °C < Tamb < +55 °C

Massima lunghezza cavo : 50 metri
Longueur de câble maximale : 50 mètres

CODICE ORDINE
CODIFICATION POUR LA COMMANDE

